

空袋ゴミ袋や混練粉塵、洗浄廃水の解消。

耐震補強用無収縮モルタル

エスセイバー[®]G-175M1

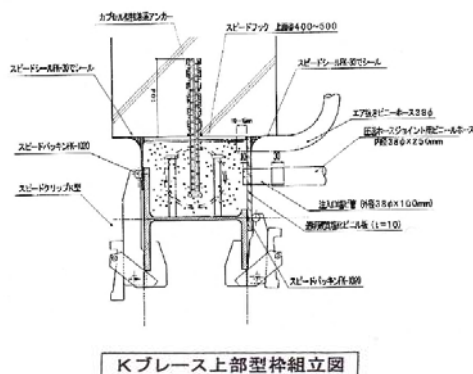
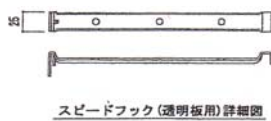
高流動無収縮グラウト材「エスセイバーG」をベース技術として、水和熱の発生を抑制した組成で、かつ砂を粗い粒度の物として、3mm程度までであれば型枠等からの漏出が止まるように改良したグラウト材です。

- 特徴**
- ・高充填性
 - ・無収縮性
 - ・流動性の長時間保持性（スラリーでの供給が可能）
 - ・ノンブリーディング
 - ・低発熱性
- 荷姿**
- ・スラリー
 - ・別途、プレミックス品もごさいます。（75袋/1m³）
- 用途**
- ・建築耐震工事（ブレース工法、増壁工法等）
 - ・鋼板巻き立て補強工事
 - ・各種台座グラウト工事、その他
- 配合**
- ・結合材 : 砂=1 : 1.5
 - ・水 : 結合材 ≒ 47%（季節によって所要水量を調整します）



使用材料

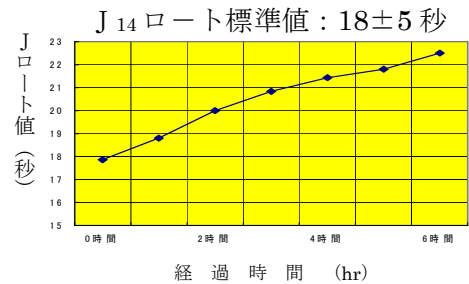
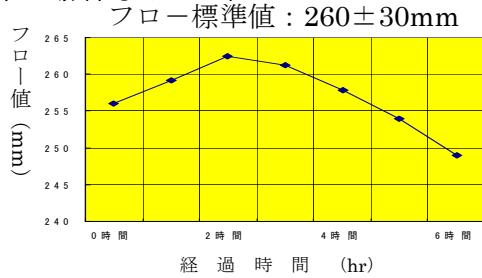
- ①結合材 : 高炉セメントB種+石膏系収縮低減材
- ②砂 : 石灰石砕砂（絶乾）
- ③混和材 : 高性能減水剤+消泡剤+増粘剤



J ₁₄ ロート	フロー	凝結時間	ブリーディング		圧縮強度 (N/mm ²)		
秒	mm	時-分	3 hr	24hr	3 日	7 日	28 日
17.8	258	15-10	0%	0%	18.5	36.5	45.5

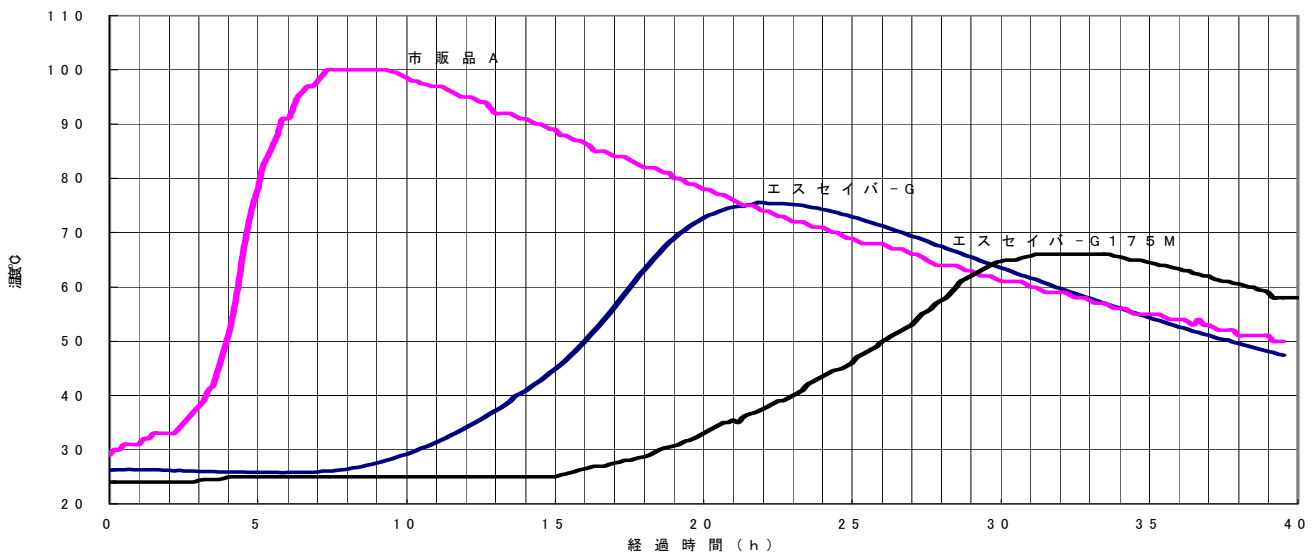
混練水量; 340kg/m³ 養生条件; 20℃, 65%RH
 ・J₁₄ ロート試験: JSCE-F541-2010 充填モルタルの流動性試験方法に準拠
 ・フロー試験: JASS15M103 セルフレベリング材の品質基準に準拠 (φ5×10cm)
 ・ブリーディング率試験: JSCE-F522-2007 プレハッドコンクリートの注入モルタルのブリーディング率試験方法に準拠
 ・凝結時間試験: JIS-R5201-1997 セメント物理試験(凝結試験)方法に準拠
 ・圧縮強度試験: JSCE-G505-2010 円柱供試体を用いたモルタルまたはセメントペーストの圧縮強度試験方法に準拠

流動性は、基本的にフリーフロー値 (φ5×10cm 容器を使用) によって管理され、J₁₄ ロート値を測定する場合があります



断熱温度

30×30×30cm 供試体を発砲スチロール (厚さ 5cm) で囲んだ各グラウト材の断熱温度測定結果



取り扱いの注意事項

- ◎流動性が高いので、型枠等の隙間がないようシールして、漏出を防止して下さい。
- ◎施工後の露出部は、塗膜養生剤、シート等でシールしてスラリーの異常乾燥を防止して下さい。
- ◎スラリー比重 (約 2.19) による液圧を勘案して、型枠等のタワミ・孕み防止策を講じて下さい。
- ◎目には入れないようにご注意ください。
万一入った場合は直ちに良く洗浄し、専門医の診察を受けて下さい。
- ◎皮膚に付けないようにご注意ください。
- ◎口や鼻に入れないようにご注意ください。

日鉄住金高炉セメント株式会社

東京グループ	: 〒104-0033	東京都中央区新川 1-16-14 (アクロス新川ビルアネックス 1F)	TEL (03) 3523-0947
名古屋グループ	: 〒450-0003	豊田市畷部西町昆布池 22 番地 1 ((株)大嶽安城・豊田工場内)	TEL (0565) 25-0107
大阪グループ	: 〒530-0002	大阪市北区曽根崎新地 2 丁目 3 番 3 号 (桜橋西ビル)	TEL (06) 6342-5880
九州グループ	: 〒812-0025	福岡市博多区店屋町 5-18 (博多 N S ビル 2F)	TEL (092) 283-0311
本社 S L 事業部	: 〒803-0801	北九州市小倉北区西港町 16 号	TEL (093) 563-5118

(平成 27 年 6 月 22 日改訂)